

WEBB DECO Lighting Specification

灯具技术规格书

www.webbdecolighting.com

产品型号:

30.0866

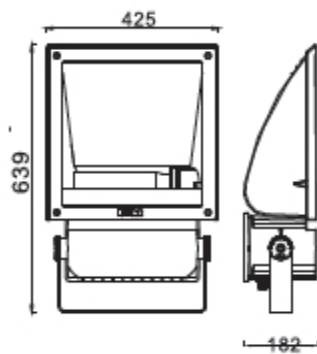


基本参数:

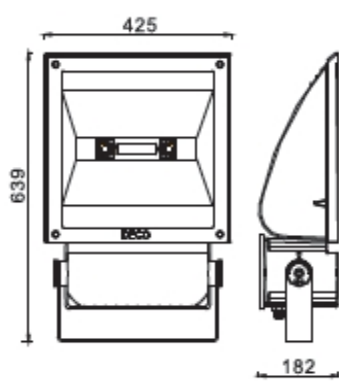
- 材质: 灯体: ADC12压铸铝合金
反射器: 99.99%高纯度阳极氧化铝
出光玻璃: 4mm强化安全玻璃
密封圈: 耐老化耐水蒸气胶圈
紧固件: 304#不锈钢螺丝
- 表面处理: DuPont2层氟碳喷涂或环氧聚酯粉喷涂
- 输入电压: AC220V 50Hz;
- 光源寿命: ≥9000小时;
- 防护等级: IP65, I类绝缘, ∇
- 引出线: 灯具出线1.1m, 3×1mm² 电缆线
- 环境温度: (-30℃, +45℃)
- 内箱尺寸:
- 外箱尺寸:

灯具尺寸图:

A: 30.0866非对称灯具尺寸图

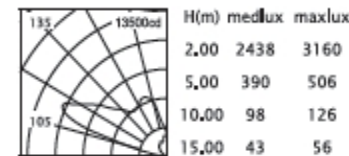


B: 30.0866A对称灯具尺寸图

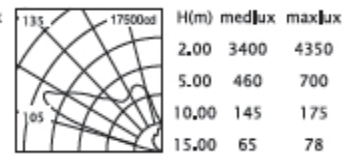


配光曲线图:

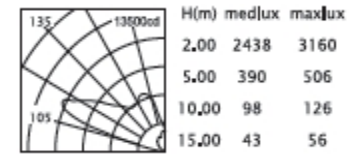
30.0866.10



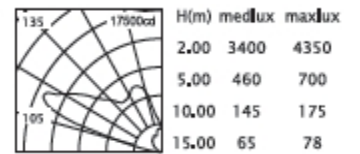
30.0866.46



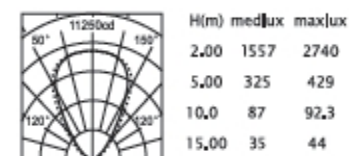
30.0866.13



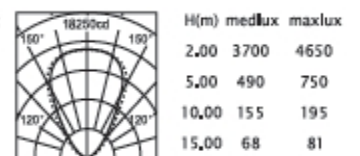
30.0866.14



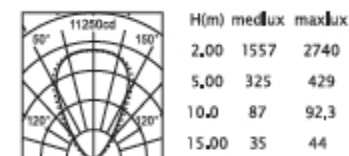
30.0866.10A



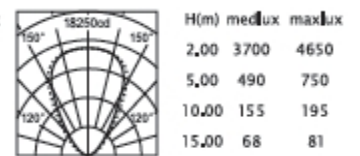
30.0866.46A



30.0866.13A



30.0866.14A



灯具技术规格书

www.webbdecolighting.com

产品型号说明:

30	0866	*	*
灯具种类	模具型号	光源代码	光束角
30: 投光灯		10: HIT/HST 250W-E40 46: HIT/HST 400W-E40 13: HIT 400W-Fc2 14: HIT 400W-Fc2	A: 对称出光

灯具参数:

产品型号	光源	色温	灯头	光束角	光通量	灯具重量	包装毛重	图号
30.0866.10	HIT/HST 250W	3000K/4200K /2000K	E40	非对称出光	25000lm/24500lm	14.7kg		A
30.0866.46	HIT/HST 400W	3000K/4200K /2000K	E40	非对称出光	37000lm/36000lm	16.5kg		A
30.0866.13	HIT 400W	3000K/4200K	Fc2	非对称出光	24500lm	14.7kg		A
30.0866.14	HIT 400W	3000K/4200K	Fc2	非对称出光	37000lm	16.5kg		A
30.0866.10A	HIT/HST 250W	3000K/4200K /2000K	E40	对称出光	25000lm/24500lm	14.7kg		B
30.0866.46A	HIT/HST 400W	3000K/4200K /2000K	E40	对称出光	37000lm/36000lm	16.5kg		B
30.0866.13A	HIT 400W	3000K/4200K	Fc2	对称出光	24500lm	14.7kg		B
30.0866.14A	HIT 400W	3000K/4200K	Fc2	对称出光	37000lm	16.5kg		B

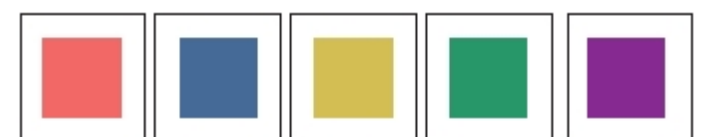
可选配件:

光学玻璃



66.1001 66.1002

彩色镀膜玻璃



66.1011 66.1012 66.1013 66.1014 66.1015